

XtraforsBL AC Servomotoren



Eigenschaften

- Kompakte Baugröße
- Hohes Drehmoment
- Kleines Massenträgheitsmoment
- Hohe Drehzahl

Leistung

- Nennmoment 0.3 bis 78 Nm
- Baugröße 40 bis 190 mm

Ausführungen

- Breite Palette von Standardmodellen
- Kundenspezifische Sonderausführungen
- CE-zertifiziert, UL-listed

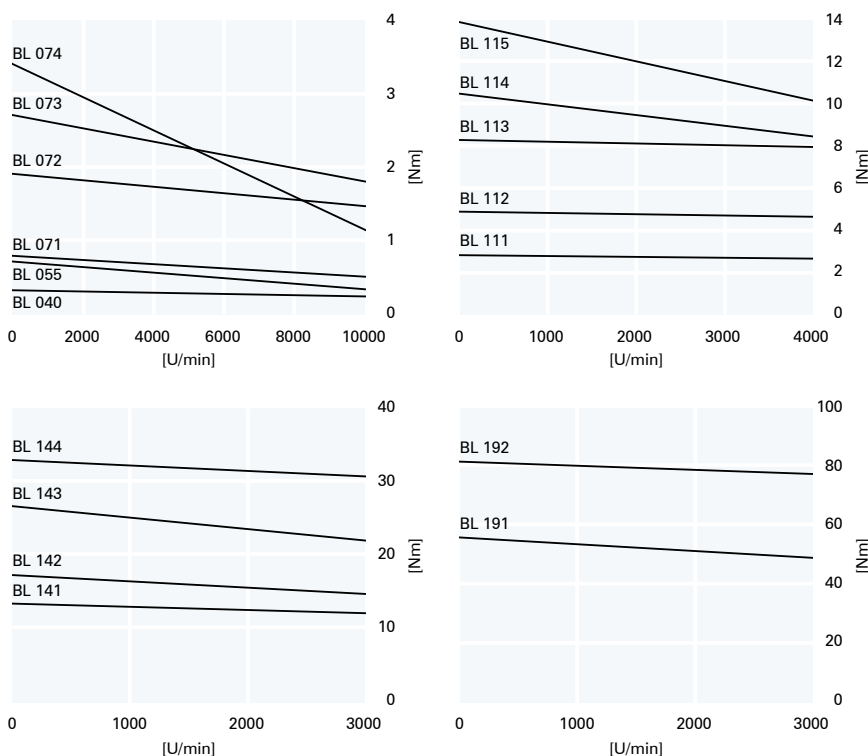
XtraforsBL, AC Servomotoren

Mit dieser Baureihe steht dem Anwender eine breite Palette von Standardmotoren zur Verfügung. Charakteristisch sind die kompakte Baugröße sowie das ausserordentlich gute Verhältnis von Drehmoment zu Massenträgheit, welches diesen Motoren ein extrem hohes Beschleunigungsvermögen verleiht.

Motordaten

Typ	Drehmoment	Drehzahl	Wicklung A (230VAC)		Wicklung 4 (400VAC)		Länge L *		
	M _{nom} [Nm]	n _{nom} [U/min]	I _{nom} [Arms]	n _{max} @230V [U/min]	n _{max} @400V [U/min]	I _{nom} [Arms]	n _{max} @400V [U/min]	ohne Bremsen [mm]	mit Bremsen [mm]
BL 040	0.30	8 000	1.03	10 000	10 000	–	–	112	139
BL 055	0.54	6 500	1.09	7 700	10 000	0.60	7 000	140	170
BL 071	0.69	8 000	1.81	8 200	11 000	0.97	10 000	100	128
BL 072	1.76	6 000	3.67	7 600	11 000	2.20	7 800	120	148
BL 073	2.41	3 800	3.49	5 300	8 200	1.96	5 500	138	166
BL 074	2.60	3 800	3.21	4 600	7 100	1.65	4 500	156	184
BL 111	2.80	3 000	3.37	4 300	6 900	1.96	4 400	165	165
BL 112	4.80	3 000	5.78	4 400	7 100	3.16	4 400	190	190
BL 113	8.10	3 000	9.53	4 700	7 400	5.51	4 400	215	215
BL 114	9.10	3 000	10.96	4 900	7 900	5.59	4 400	240	240
BL 115	11.20	3 000	13.83	4 700	7 700	7.89	4 400	265	265
BL 141	12.00	3 000	12.00	3 700	6 000	6.18	3 500	235	235
BL 142	15.20	2 500	13.45	3 300	5 400	7.00	3 000	256	256
BL 143	23.70	2 000	16.93	2 750	4 500	9.01	2 500	300	300
BL 144	32.00	1 500	17.02	2 300	3 700	9.09	1 900	342	342
BL 191	52.00	2 000	–	–	–	23.32	2 800	261	315
BL 192	78.00	2 000	–	–	–	32.91	2 500	318	372

Kennlinien



Standardausführung

- Resolverrückführung
- Welle mit Keilbahn
- Schutzart IP-65
- Abgewinkelte Steckdosen
- NTC-Temperatursensor
- 230V- oder 400V-Wicklung

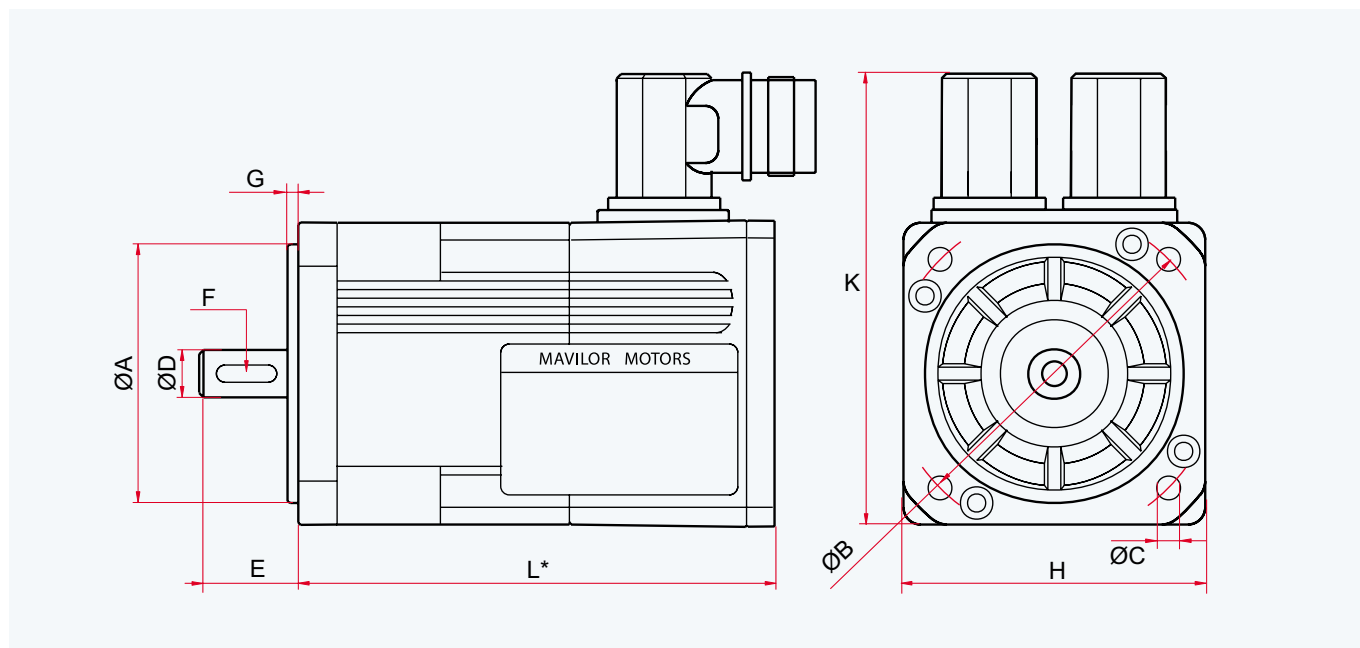
Optionen

- Diverse Inkremental-Encoder, SinCos-Encoder, Hiperface, EnDat
- Welle ohne Keilbahn
- Schutzart IP-67
- Welle mit Simmering
- Gerade Steckdosen
- Direkter Kabelausgang
- PTC-Temperatursensor

Sonderausführungen

- Wellen (z.B. Hohlwellen)
- Flansche, Gehäuse
- Wicklungen
- Anschlusstechnik
- Ausführungen nach Kundenspezifikation

Abmessungen



Masse [mm]	Ø A	Ø B	Ø C	Ø D	E	F	G	H	K
BL 040	32 h7	45-46	4.3-5	8 h5	25	-	2.5	41	95
BL 050	40 j6	65-66.6	5.6-6.4	9 k6	20	A3x3x12	2.5	57	93
BL 070	60 j6	75	5.5	11 k6	23	A4x4x14	2.5	70	107
BL 110	95 j6	115	9	19 k6	40	A6x6x30	3.0	110	144
BL 140	130 j6	165	11	24 k6	50	A8x7x32	3.5	140	175
BL 190	180 j6	215	16	32 k6	58	A10x8x50	4.0	192	250

Bremsen

Motor Typ	BL 040	BL 055	BL 071-072	BL 073-074	BL 111-112	BL 113-115	BL 140	BL 190
Drehmoment [Nm]	0.4	0.75	1.5	3.0	8.0	12.0	20.0	72.0
Spannung [VDC]	24 (+6% - 10%)							

Adressen

Schweiz

Infranor SA

Place de la Gare 5
CH-1296 Coppet
Telefon +41 22 960 70 70
Fax +41 22 960 70 80
www.infranor.ch
infranor@infranor.ch

Infranor AG

Schaffhauserstrasse 418
CH-8050 Zürich
Telefon +41 44 308 50 00
Fax +41 44 308 50 09
www.infranor.ch
infranor@infranor.ch

Deutschland

Infranor GmbH

Donaustrasse 19a
D-63452 Hanau
Telefon +49 6181 18012 0
Fax +49 6181 18012 90
www.infranor.de
info@infranor.de

Frankreich

Infranor SAS

3, avenue Louis Delage
F-91310 Linas
Telefon +33 1 69 633 515
Fax +33 1 69 633 516
www.infranor-france.com
infranor@infranorfrance.com

Spanien

Infranor Spain SL

Occitània, 24
E-08911 Badalona
(Barcelona)
Telefon +34 93 460 16 31
Fax +34 93 399 96 08
www.infranor.es
infranor@infranor.es

Benelux

Infranor B.V.

Albert Einsteinstraat 6
NL-3261 LP Oud-Beijerland
Telefon +31 186 610 155
Fax +31 186 614 535
www.infranor.nl
info@infranor.nl

England

Infranor Ltd.

Unit 60A, Smithbrook Kilns
Cranleigh
UK-Surrey GU6 8JJ
Telefon +44 1483 274 887
Fax +44 1483 276 037
www.infranor.ltd.uk
sales@infranor.ltd.uk

USA

Infranor, Inc.

299 Ballardvale Street Suite 4
USA-Wilmington, MA 01887
Telefon +1 978 988 9002
Fax +1 978 988 9112
www.infranorusa.com
info@infranorusa.com

China

Infranor Motion Control Technology (Shanghai) Co., Ltd.

Room 4E, Building A4
No. 700 Yishan Rd
CN-200233 Shanghai
Telefon +86 21 6440 1095
Fax +86 21 6440 1095
www.infranor.cn
info@infranor.cn



Die Infranor Gruppe

Infranor schafft mit massgeschneiderten Antriebs- und Steuerungs-
lösungen Mehrwert für ihre Kunden.

Auf Basis von engen Arbeitsbeziehungen verhilft Infranor
ihren Kunden mit umfassenden Marktkenntnissen, überzeugenden
Ingenieurleistungen sowie einem breiten Programm von selbst-
entwickelten, hochwertigen Produkten zu Produktivitätsgewinnen
und damit zu komparativen Vorteilen in ihren jeweiligen Märkten.

Die Marke Infranor

Die Marke Infranor ist Synonym für:

- Spitzenleistung
- Zusammenwirken
- Mehrwert